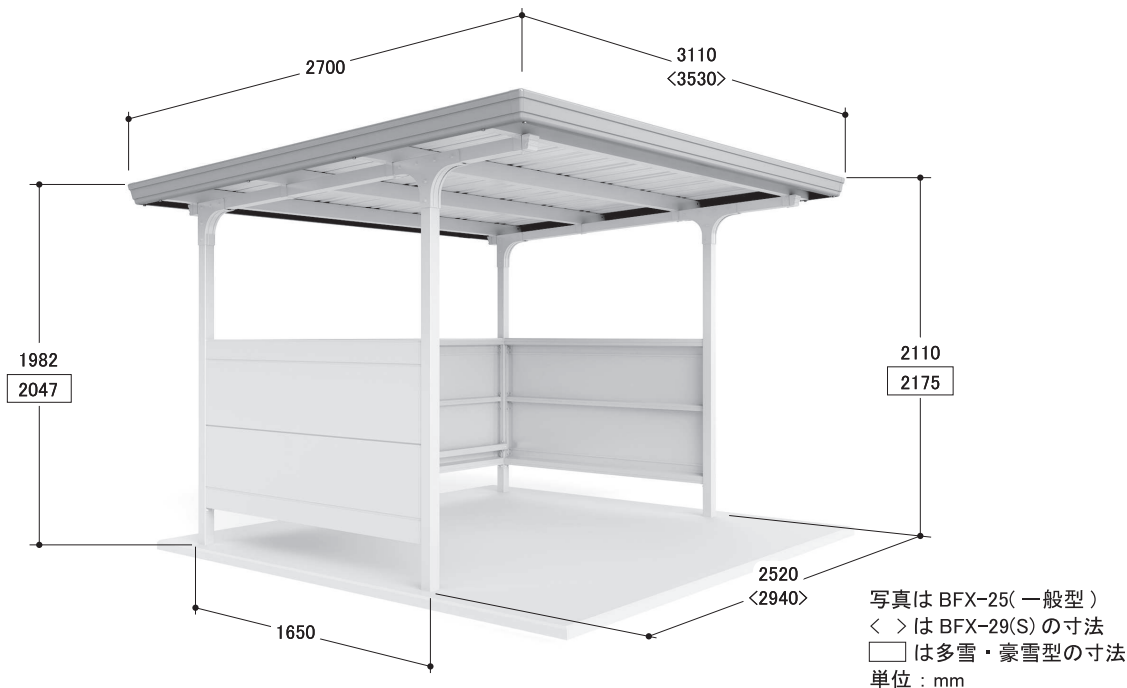


# イナバ自転車置場

## BFX-25(S)型/BFX-29(S)型（単体）組立説明書

このたびは、イナバ自転車置場をお買い上げくださり誠にありがとうございました。  
 私たちは、この製品の開発にあたって「良いものを安く」をモットーに、苦心して作り上げました。  
 どうぞ末永くご愛用いただきますようお願い申し上げます。  
 この製品の組み立てについてご説明いたしますので、かならずお読みください。  
 なお、ご使用にあたっての注意については、取扱説明書・製品保証書をお読みください。



### 組み立てにあたっての注意事項

#### ● 設置場所

1. 崖の縁や屋上など、安全が確認出来ない場所への設置は避けてください。
2. 家からの雪が直接屋根に落ちて来る場所への設置は避けてください。
3. 避難経路等の通路を妨げる場所には設置しないでください。
4. 家の屋根からまとまった雨水が直接屋根や壁に落ちないように配慮してください。

#### ● 組み立て

1. 土間工事まで含めた転倒防止工事を必ず行ってください。
2. 風の強い日の組み立ては避けてください。
3. ユーザーの組み立てはなるべく2人以上で行ってください。
4. 30kg以上の梱包や部材の運搬は、2人以上で行ってください。
5. 組み立て時は、ヘルメット・手袋・長袖シャツなどの保護具や脚立等を使用してください。
6. 組み立て中は部材の転倒防止のために、つかい棒やロープなどをお使いください。
7. 組み立て途中で放置しないでください。



当該機種には、製品及び施工の瑕疵並びにその瑕疵に起因する損害に係る優良住宅部品瑕疵担保責任保険・損害賠償責任保険が付されています。組立説明書等で指示された施工方法を逸脱しない方法で施工を行った者は、上記保険の被保険者として、施工に関する瑕疵担保責任及び施工の瑕疵に起因する損害賠償責任を負う際には保険金の請求ができます。詳細は、当社及び一般財団法人ベターリビングのホームページをご参照ください。

( <http://www.inaba-ss.co.jp/> または <http://www.cbl.or.jp/> )

# 梱包部材一覧表

下表の梱包・部品の個数と内容をご確認のうえ、組立順序に従って組み立ててください。

●の部品には製造番号が押してあります。組立時万一不具合が生じた場合は、必ずその部品の製造番号をご確認のうえご連絡ください。

## BFX-25

一般型231.8kg(14梱包)

HA-2100		×1
● 部品箱		1
プレートA		2
プレートB		2
車止め金具A		2
車止め取付金具		1
母屋取付板A		8
腰パネル受板		6
梁キャップA		4
M6ボルト	160	
M6フランジナット	4	
ネジ板	12	
M8×20ボルト	16	
M8フランジナット	16	
M8×75ボルト	22	
M8キャップナット	22	
M8ワッシャー	44	
カンザシ	4	
ボルトキャップN(SD)	20	
型式シール	1	
BLマーク証紙	1	
取扱説明書・保証書	1	
組立説明書	1	
HA-2011		×1
● 柱前左右		2
HA-2012		×1
柱後左		1
● 柱後右		1
HA-2031		×1
● 梁		2
HA-2021		×2
側面下腰パネル		1
● 側面上腰パネル		1
HA-2122		×1
BFX後面下腰パネル25		1
● BFX後面上腰パネル25		1
車止め棒25		1
HA-2140		×2
● 母屋25 (単体)		2
HA-2151		×1
● 妻板左右		2
HA-2172		×2
● 屋根パネル		2
HA-2173		×1
● 屋根パネル		3
HA-2181		×1
● 鼻隠し前25 (単体)		1
鼻隠し後25 (単体)		1

## BFX-25S

豪雪型264.2kg(14梱包)

HA-2102		×1
● 部品箱		1
プレートA		2
プレートB		2
車止め金具A		2
車止め取付金具		1
母屋取付板B		8
妻板固定金具右		4
妻板固定金具左		4
腰パネル受板		6
梁キャップB		4
M6ボルト	184	
M6フランジナット	4	
ネジ板	12	
M8×20ボルト	16	
M8フランジナット	16	
M8×75ボルト	22	
M8キャップナット	22	
M8ワッシャー	44	
カンザシ	4	
ボルトキャップN(SD)	20	
型式シール	1	
BLマーク証紙	1	
取扱説明書・保証書	1	
組立説明書	1	
HA-2011		×1
● 柱前左右		2
HA-2012		×1
柱後左		1
● 柱後右		1
HA-2033		×1
● 多雪豪雪梁		2
HA-2021		×2
側面下腰パネル		1
● 側面上腰パネル		1
HA-2122		×1
BFX後面下腰パネル25		1
● BFX後面上腰パネル25		1
車止め棒25		1
HA-2160		×2
● 豪雪母屋25 (単体)		2
HA-2151		×1
● 妻板左右		2
HA-2172		×2
● 屋根パネル		2
HA-2173		×1
● 屋根パネル		3
HA-2181		×1
● 鼻隠し前25 (単体)		1
鼻隠し後25 (単体)		1

## BFX-29

一般型248.9kg(14梱包)

HA-2100		×1
● 部品箱		1
プレートA		2
プレートB		2
車止め金具A		2
車止め取付金具		1
母屋取付板A		8
腰パネル受板		6
梁キャップA		4
M6ボルト	160	
M6フランジナット	4	
ネジ板	12	
M8×20ボルト	16	
M8フランジナット	16	
M8×75ボルト	22	
M8キャップナット	22	
M8ワッシャー	44	
カンザシ	4	
ボルトキャップN(SD)	20	
型式シール	1	
BLマーク証紙	1	
取扱説明書・保証書	1	
組立説明書	1	
HA-2011		×1
● 柱前左右		2
HA-2012		×1
柱後左		1
● 柱後右		1
HA-2031		×1
● 梁		2
HA-2021		×2
側面下腰パネル		1
● 側面上腰パネル		1
HA-2123		×1
BFX後面下腰パネル29		1
● BFX後面上腰パネル29		1
車止め棒29		1
HA-2144		×2
● 母屋29 (単体)		2
HA-2151		×1
● 妻板左右		2
HA-2172		×1
● 屋根パネル		2
HA-2173		×2
● 屋根パネル		3
HA-2183		×1
● 鼻隠し前29 (単体)		1
鼻隠し後29 (単体)		1

## BFX-29S

多雪型284.1kg(14梱包)

HA-2102		×1
● 部品箱		1
プレートA		2
プレートB		2
車止め金具A		2
車止め取付金具		1
母屋取付板B		8
妻板固定金具右		4
妻板固定金具左		4
腰パネル受板		6
梁キャップB		4
M6ボルト	184	
M6フランジナット	4	
ネジ板	12	
M8×20ボルト	16	
M8フランジナット	16	
M8×75ボルト	22	
M8キャップナット	22	
M8ワッシャー	44	
カンザシ	4	
ボルトキャップN(SD)	20	
型式シール	1	
BLマーク証紙	1	
取扱説明書・保証書	1	
組立説明書	1	
HA-2011		×1
● 柱前左右		2
HA-2012		×1
柱後左		1
● 柱後右		1
HA-2033		×1
● 多雪豪雪梁		2
HA-2021		×2
側面下腰パネル		1
● 側面上腰パネル		1
HA-2123		×1
BFX後面下腰パネル29		1
● BFX後面上腰パネル29		1
車止め棒29		1
HA-2164		×2
● 多雪母屋29 (単体)		2
HA-2151		×1
● 妻板左右		2
HA-2172		×1
● 屋根パネル		2
HA-2173		×2
● 屋根パネル		3
HA-2183		×1
● 鼻隠し前29 (単体)		1
鼻隠し後29 (単体)		1

## 組立順序 の ご説明

組み立てにあたって、部品の共通性・互換性を持たせるために、取り付け穴が余分にあげてあります。相手に穴のない所はボルト締めする必要はありません。各取り付け穴は、組み立てを容易にするために余裕を持たせてあります。片寄った締め方をすると、部品が入らなかったり穴が合わない場合がありますので、この場合はネジをゆるめ調整してください。

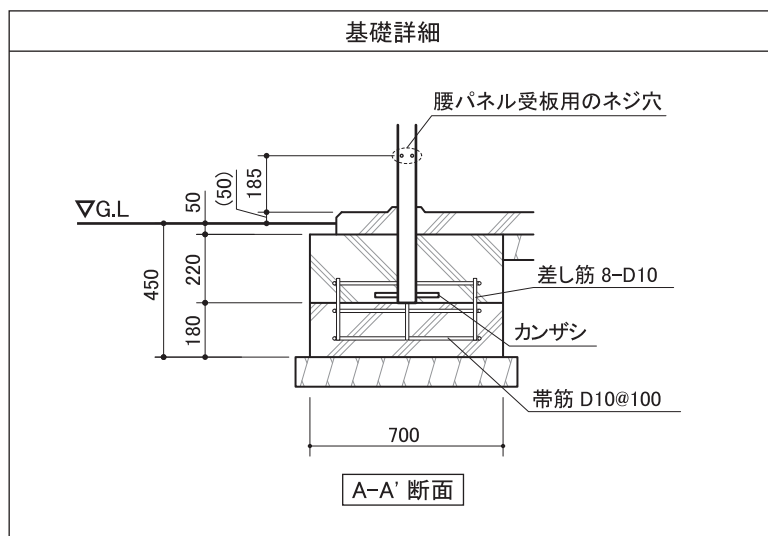
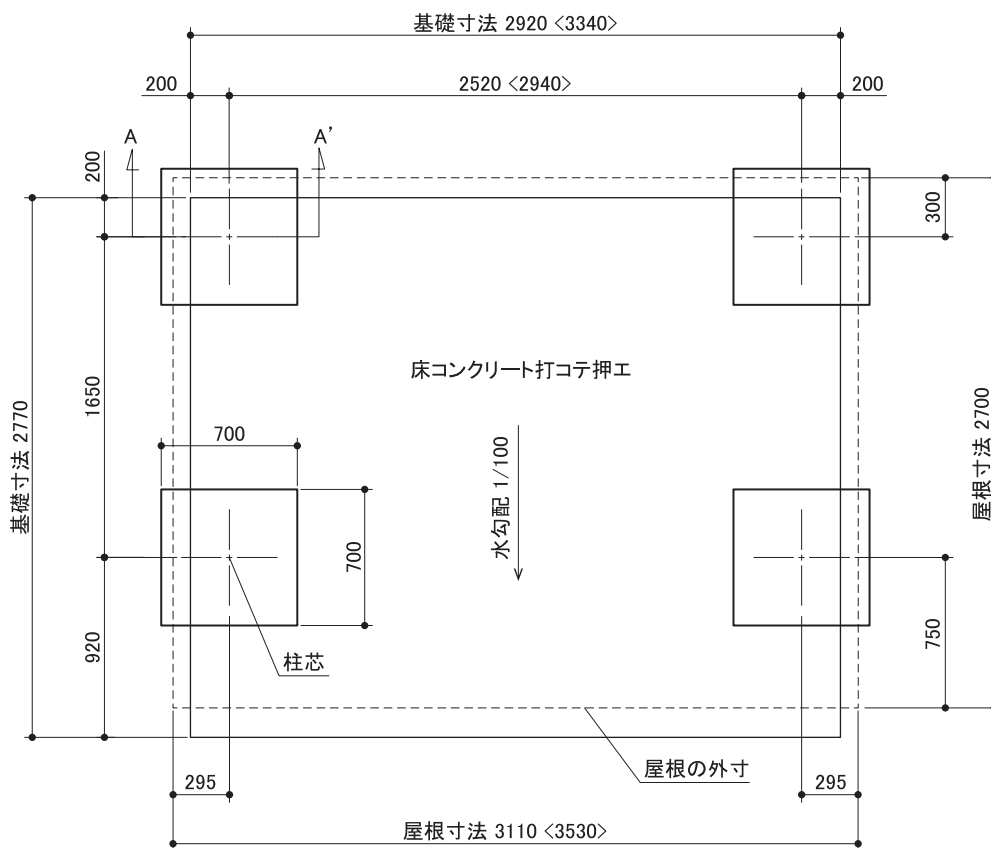
## 基礎施工

この説明書における基礎は、積雪荷重 $1200\text{N}/\text{m}^2$ (一般型)、 $3100\text{N}/\text{m}^2$ (多雪型)、 $4500\text{N}/\text{m}^2$ (豪雪型)の標準施工図です。設置場所や地域の実情にあった基礎工事をしてください。

※軟弱な地盤や寒冷地等は地域の実情に合わせた基礎にしてください。

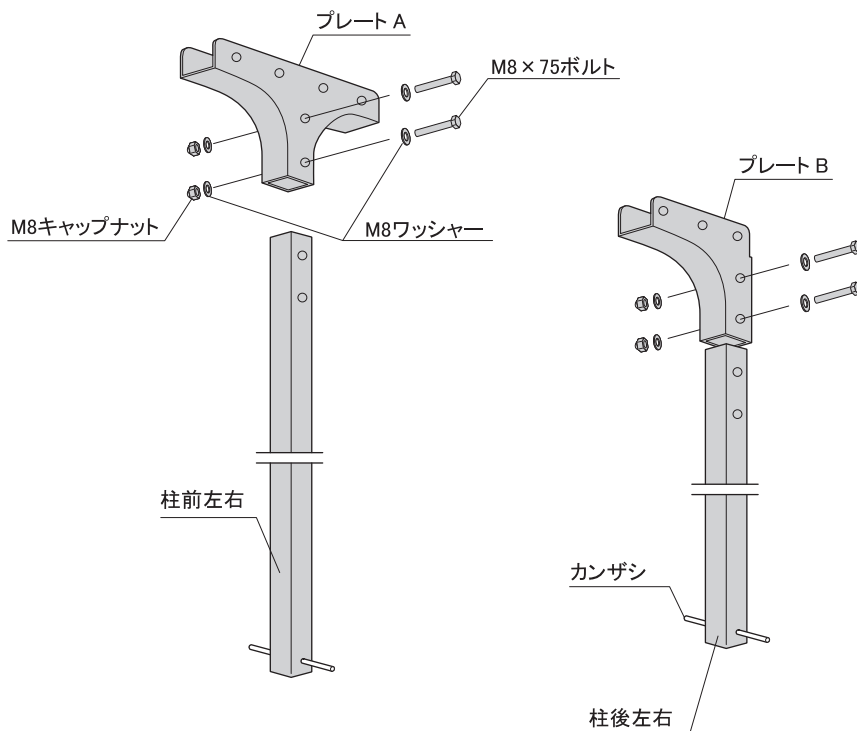
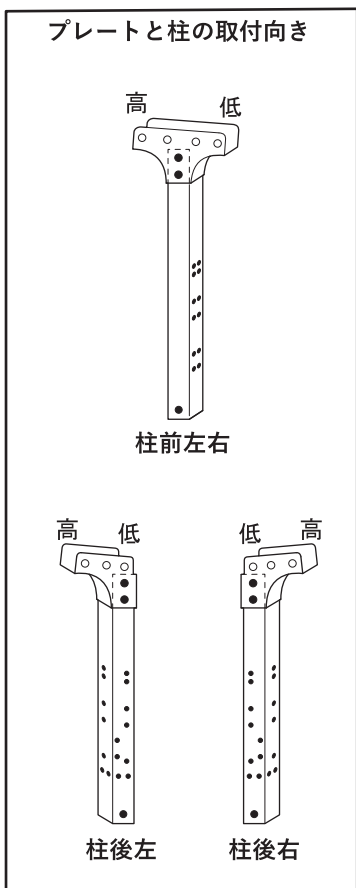
安全確保のため、転倒防止工事には十分注意してください。

■基礎施工図 [ 単位 :mm ]



# 1. 柱とプレートの固定

プレート A を柱前左右に、プレート B を柱後左右に、M8×75 ボルトとキャップナット、ワッシャーで取り付けます。  
次にカンザシを柱の下部の穴に差し込みます。

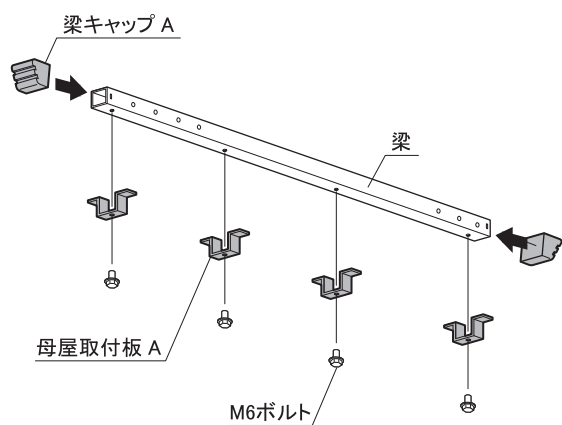


- M8×75ボルト…………… 8本
- M8キャップナット……… 8個
- M8ワッシャー…………… 16枚

# 2. 梁の組立

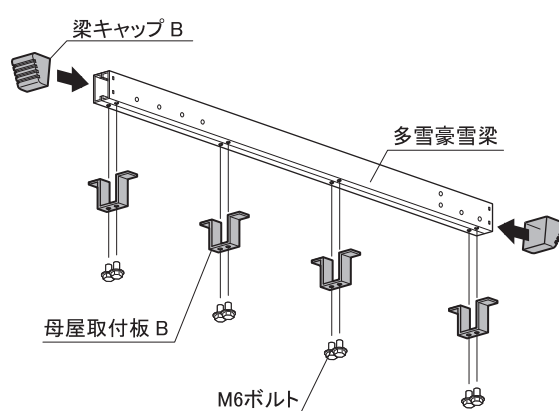
梁に梁キャップをはめ込み、母屋取付板を M6 ボルトで取り付けます。

## 【一般型 (25・29) の場合】



M6ボルト…8本

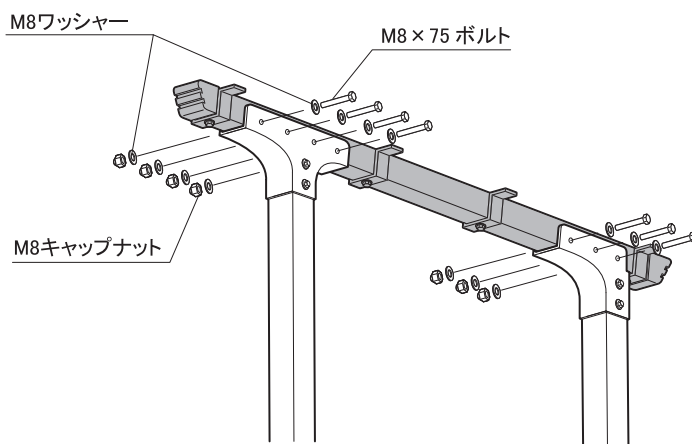
## 【多雪・豪雪型 (25S・29S) の場合】



M6ボルト…16本

### 3. 梁の取付

梁をプレートに M8×75 ボルトとキャップナット、ワッシャーで取り付けます。

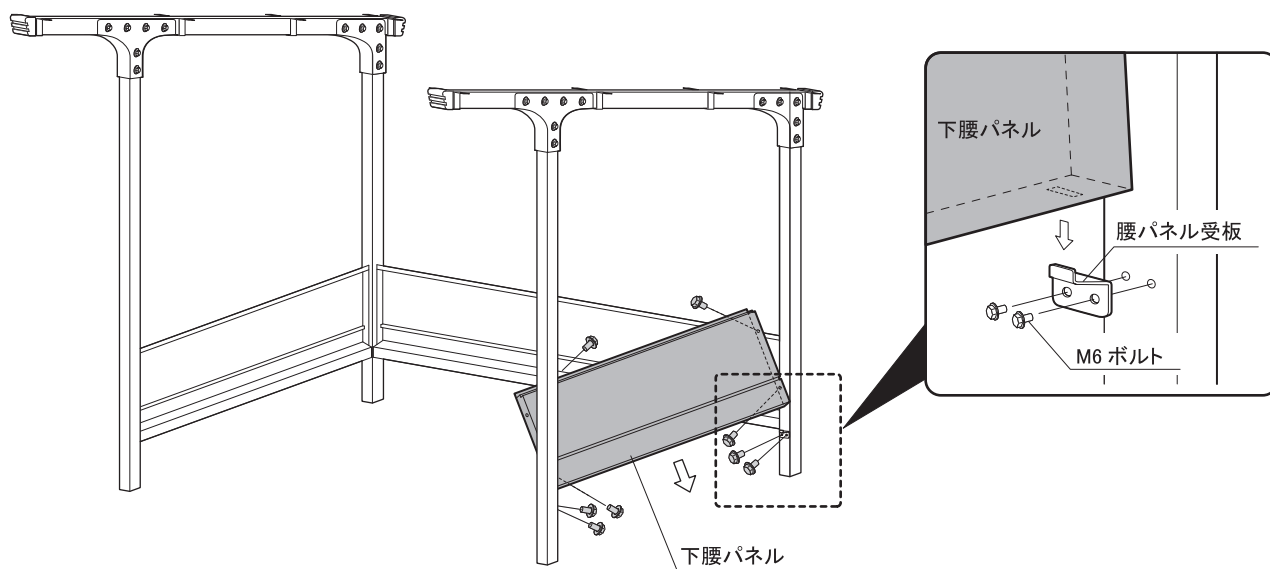


M8×75ボルト…………… 14本  
M8キャップナット…………… 14個  
M8ワッシャー…………… 28枚

### 4. 下腰パネルの取付

腰パネル受板を柱に M6 ボルトで取り付けます。

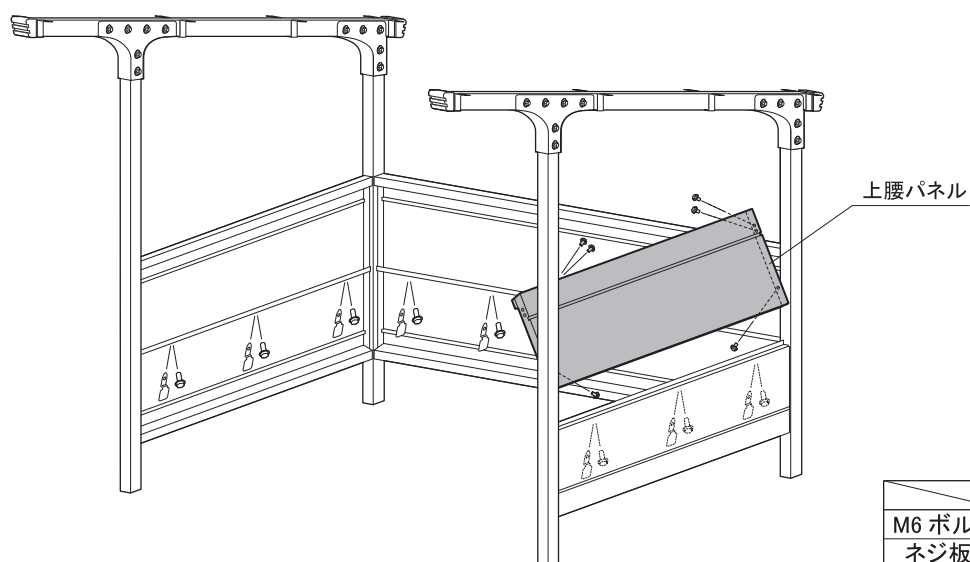
側面(後面)下腰パネルの下部の角穴を腰パネル受板のツメに差し込み M6 ボルトで柱に取り付けます。



M6ボルト…………… 24本

### 5. 上腰パネルの取付

側面(後面)上腰パネルを柱と下腰パネルに M6 ボルトとネジ板で取り付けます。

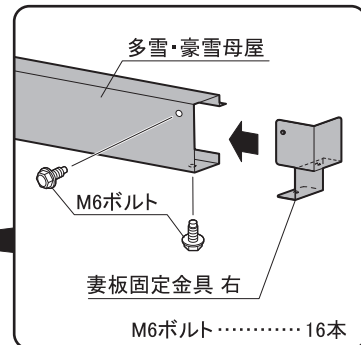


	25(S)型	29(S)型
M6 ボルト	28 本	29 本
ネジ板	10 枚	11 枚

## 6. 母屋の取付

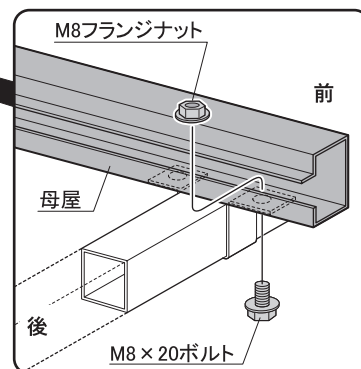
母屋を梁に M8×20 ボルトと M8 フランジナットで取り付けます。

【多雪・豪雪型の場合】



M6ボルト…………… 16本

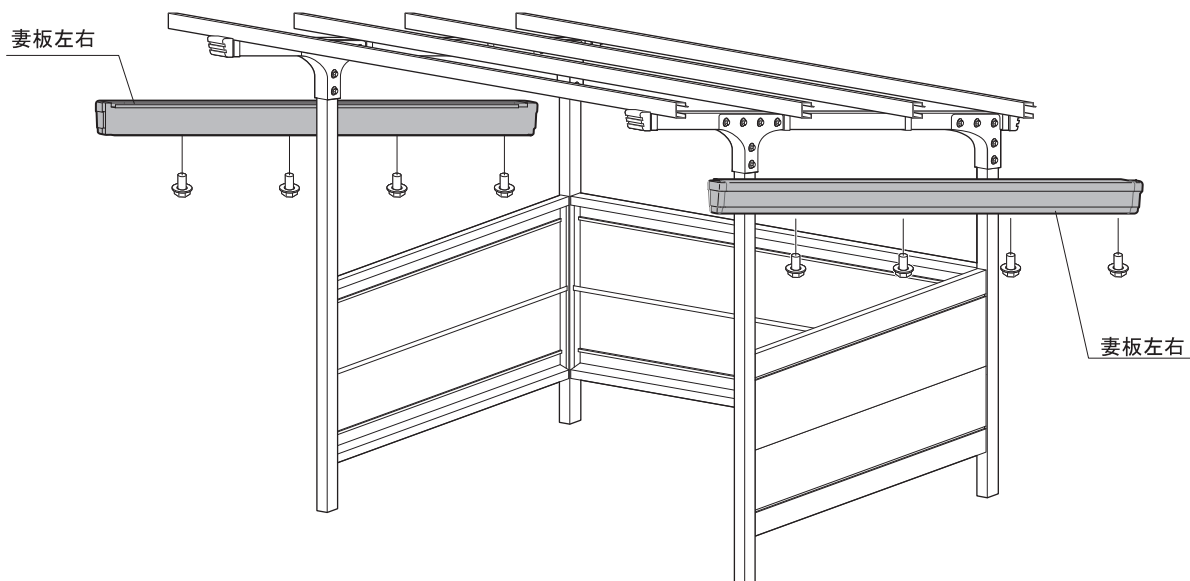
多雪・豪雪母屋の両端には、  
妻板固定金具左右をM6ボルト  
で取り付けます。



M8×20ボルト…………… 16本  
M8フランジナット…………… 16個

## 7. 妻板の取付

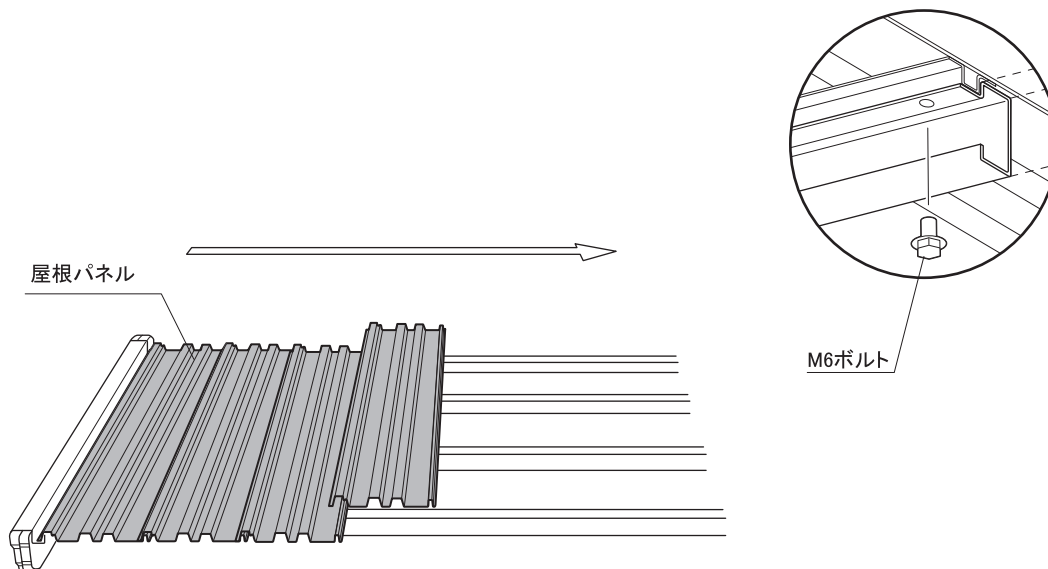
妻板左右を母屋に M6 ボルトで取り付けます。(妻板に左右はありません。)



M6ボルト…………… 8本

## 8. 屋根パネルの取付

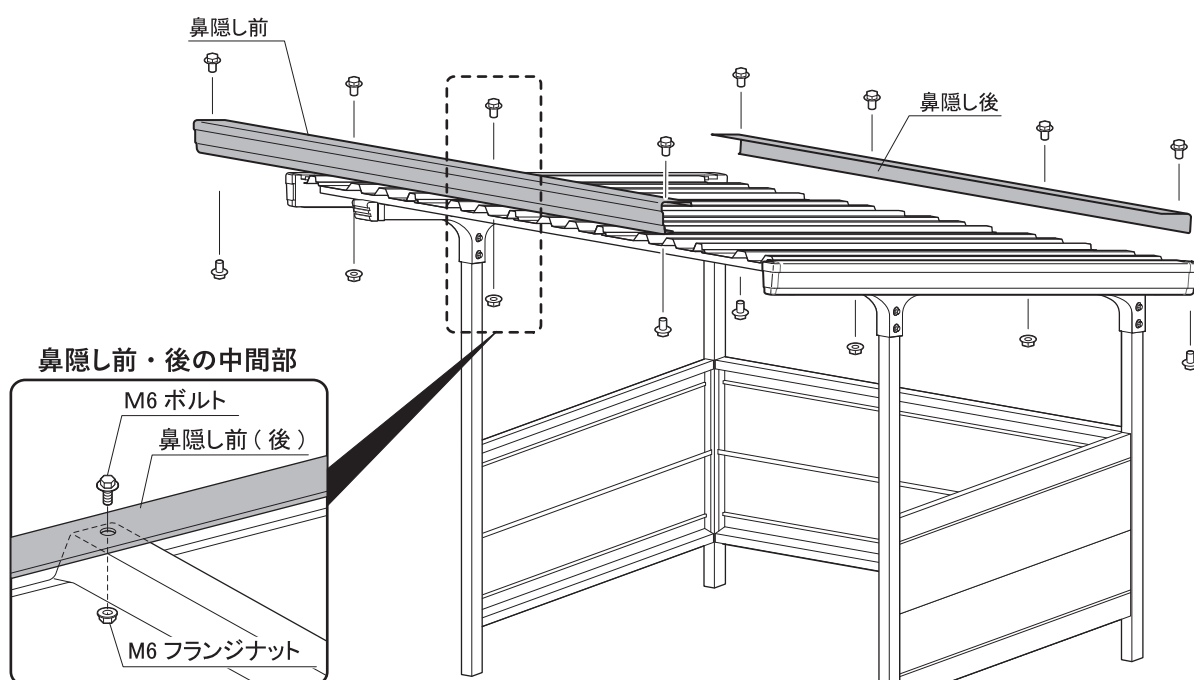
屋根パネルを左側からつなぎ目を噛み合わせて乗せ、母屋に M6 ボルトで取り付けます。



	25(S)型	29(S)型
M6ボルト	56本	64本

## 9. 鼻隠しの取付

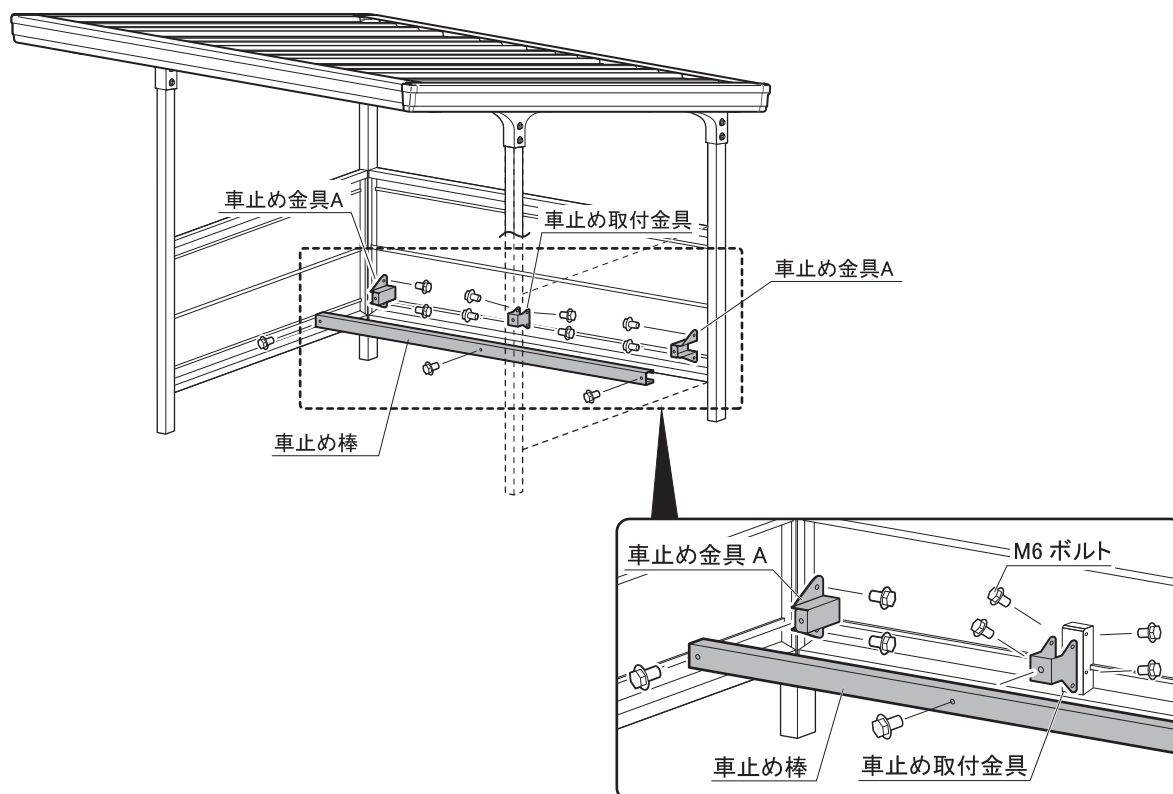
鼻隠し前、鼻隠し後の両端は妻板にボルトで取り付け、中間部は M6 ボルトと M6 フランジナットで屋根パネルととめます。



M6ボルト…………… 12本  
M6フランジナット…………… 4個

## 10. 車止め棒の取付

- ①車止め金具 A を柱に M6 ボルト取り付け、車止め取付金具を後面下腰パネルの補強部分に M6 ボルトで取り付けます。
- ②車止め棒を金具に M6 ボルトで取り付けます。



M6ボルト・・・11本

## 11. ボルトキャップの取付・完成

- ①ボルトキャップを妻板と鼻隠し固定用ボルトの頭に取り付けます。
  - ②ボルトの締め忘れがないか確認し、型式シールを所定の位置に貼り付けてください。
- ※【取扱説明書・製品保証書】・【組立説明書】は大切に保管してください。



ボルトキャップ・・・20個